

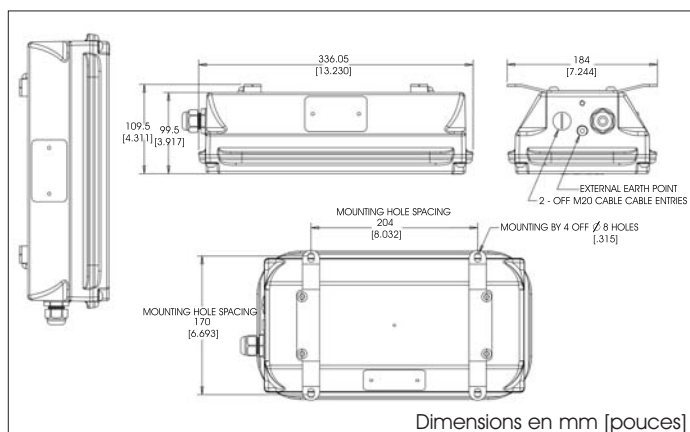
Dialight



Brevet n° 8 029 162

LED Bulkhead SafeSite®

ATEX/IECEx



Dimensions en mm [pouces]

Certifications et classification:

- ATEX Zones 1, 21
- ATEX Zones 2, 22
- Numéros des certificats: IECEx BAS 10.0051X Baseefa10ATEX0092X
- CE: EN 55015-2006 et EN 61547
- Classe de résistance aux chocs conformément à la norme EN 50102: IK09
- IP 66
- Conforme à la norme RoHS

11W / 22W

- Ex d e mb IIC T6 Gb, Ex tb IIIC T85°C Db II 2GD
- Test ABS: N° 11-LD678508-1-PDA

34W

- Ex d e mb IIC T5 Gb, Ex tb IIIC T100°C Db II 2GD

Fonctionnalités et avantages:

- Flux maintenu: 70% à 100 000 heures et 25°C ambiant
 - Garantie de 5 ans
 - Protection contre le sablage disponible
 - Modèles de classe I div. 2 disponibles
 - Fonction marche/arrêt instantanée
 - Sans mercure et sans plomb
 - Résistance aux chocs et aux vibrations
 - Prêt à l'emploi - peut être fourni avec câble et fiche agréés
 - Autres couleurs de LED disponibles sur demande:
 - Vert - pour éclairage douche de secours
 - Rouge - pour éclairage d'urgence
- (un minimum de commande s'applique pour les couleurs mentionnées ci-dessus, contactez-nous sur www.dialight.com)



Application:

Le luminaire Bulkhead à LED SafeSite® de Dialight est doté d'une conception robuste à faible encombrement, qui garantit une durée de vie prolongée et un degré de fiabilité élevé pour un grand choix d'applications en zones dangereuses. Proposé en version 11W, 22W et 34W, il est parfaitement adapté aux secteurs pétroliers et gaziers, chimiques et pétrochimiques, et autres environnements industriels potentiellement explosifs. Dialight offre différentes options de montage (encastré, d'angle et ajustable), ainsi qu'un boîtier d'encastrement agréé pour les zones dangereuses.

Informations mécaniques

Poids du luminaire: 5,40 kg

Câblage: Toutes les entrées de câble sont percées et taraudées (reportez-vous aux options de commande)

Spécifications électriques

Tension de fonctionnement

11 W et 22 W: 100-277V AC, 50/60 Hz ou 24-48V DC
34 W: 100-277V AC, 50/60 Hz

Consommation d'énergie totale du système:

11W / 22W / 34W

Température de fonctionnement:

voir le tableau des températures nominales

Exigences/ normes EMC:

Titre 47 FCC, Sous-partie B, Section 15, dispositif de classe B. Immunité RF ; 10 V/m, 80 MHz-1 GHz

Harmoniques:

EN 61000-3-2: 2006

THD:

< 15 % à 120V AC
< 20 % à 277V AC

Protection contre les surtensions:

1 kV phase/phase
2 kV phase/terre

Facteur de puissance:

> 0,9

Matières

Boîtier: Boîtier en aluminium LM6 sans cuivre

Finitions: Poudre époxy thermodurcie gris clair (RAL7001)

Options de finition (un min. de commande s'applique): Poudre époxy thermodurcie noir (RAL9005) Poudre époxy thermodurcie blanc (RAL9005)

Lentille:

Verre transparent résistant aux chocs
Verre dépoli résistant aux chocs

Supports de montage:

Acier inoxydable de qualité 316

Supports de mât:

Aluminium moulé LM6 sans cuivre

Informations photométriques

IRC: 70

Température de couleur:

5 650K (blanc froid)
4 300K (blanc neutre)

Fichiers IES:

consulter www.dialight.com

Sauf indication contraire, toutes les valeurs sont des valeurs typiques. Toutes les valeurs de lumens sont typiques (tolérance +/- 10 %)

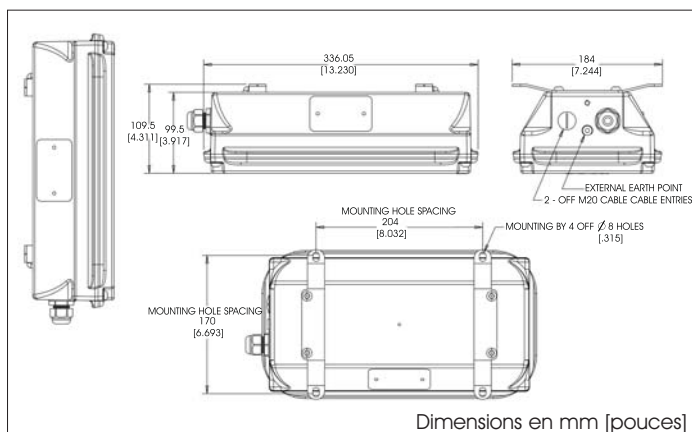
Températures nominales		
	Plage de températures ambiantes Code de température T5	Plage de températures ambiantes Code de température T6
11 W	-40°C à + 60°C (-40°F à +140°F)	-40°C à + 60°C (-40°F à +140°F)
22 W	-40°C à + 60°C (-40°F à +140°F)	-40°C à + 60°C (-40°F à +140°F)
34 W	-40°C à + 50°C (-40°F à +122°F)	-40°C à + 50°C (-40°F à +122°F)
Avec boîtier d'encastrement		
	Plage de températures ambiantes Code de température T5	Plage de températures ambiantes Code de température T6
11 W	-40°C à + 55°C (-40°F à +131°F)	-40°C à + 55°C (-40°F à +131°F)
22 W	-40°C à + 55°C (-40°F à +131°F)	-40°C à + 55°C (-40°F à +131°F)
34 W	-40°C à + 45°C (-40°F à +113°F)	-40°C à + 45°C (-40°F à +113°F)

Dialight



Brevet n° 8 029 162

LED Bulkhead SafeSite® ATEX/IECEx - Secours



Certifications et classification:

- ATEX Zones 1, 21
- ATEX Zones 2, 22
- Numéros des certificats: IECEx BAS 10.0051X
Baseefa10ATEX0092X
- CE: EN 55015-2006 et EN 61547
- Classe de résistance aux chocs conformément à la norme EN 50102: IK09
- IP 66
- Conforme à la norme RoHS

13W/ 24W

- Ex d e mb IIC T6 Gb, Ex tb IIIC T85°C Db II 2GD
- Test ABS : N° 11-LD678508-1-PDA

36W

- Ex d e mb IIC T5 Gb, Ex tb IIIC T100°C Db II 2GD

Fonctionnalités et avantages:

- Flux maintenu: 70% à 100 000 heures et 25°C ambiant
- Garantie de 5 ans
- Protection contre le sablage disponible
- Fonction marche/arrêt instantanée
- Sans mercure et sans plomb
- Résistance aux chocs et aux vibrations
- Prêt à l'emploi - peut être fourni avec câble et fiche agréés
- Autres couleurs de LED disponibles sur demande :
Vert - pour éclairage douche de secours
Rouge - pour éclairage d'urgence
(un minimum de commande s'applique pour les couleurs mentionnées ci-dessus, contactez-nous sur www.dialight.com)



Application :

Le design discret et robuste du luminaire à LED Dialight SafeSite® Bulkhead version de secours lui assure une durée de vie plus longue et une grande fiabilité pour toute une gamme d'applications ATEX/IECEx de Zone 1 ou 21. Ce luminaire de secours sécurisé par batterie offre un minimum de 3 heures d'éclairage à 10 % de la puissance standard. Il est idéal pour les plateformes pétrolières, environnements explosifs, fabriques, usines chimiques et autres environnements dangereux. Dialight offre différentes options de montage (encastré, d'angle, sur mât et ajustable) ainsi qu'un boîtier d'encastrement agréé pour les zones dangereuses.

Informations mécaniques

Poids du luminaire: 5,40 kg

Câblage: Toutes les entrées de câble sont percées et taraudées (reportez-vous aux options de commande)

Spécifications électriques

Tension de fonctionnement: Max: 207-264V AC 50/60 Hz
Max: 90-132V AC 50/60 Hz disponible pour les modèles 13W et 24W uniquement

Consommation d'énergie

totale du système: voir le tableau de classement

Batterie

13W et 24W: 3,6V 4Ah NiMH
36W: 3,6V 10Ah NiMH

Durée de vie

de la batterie: 4 ans

Durée de fonctionnement

de la batterie: > 3 heures
(consulter l'usine pour les modèles avec durée de vie plus longue)

Température de

fonctionnement: Voir le tableau des températures nominales

Exigences/normes EMC:

Titre 47 FCC, Sous-partie B, Section 15, dispositif de classe B. Immunité RF: 10V/m, 80 MHz-1 GHz

Harmoniques:

EN 61000-3-2: 2006

THD:

< 15 % à 120V AC

< 20 % à 230V AC

Protection contre les surtensions:

1 kV phase/phase

2 kV phase/terre

Facteur de puissance:

> 0,9

Matières

Boîtier: Boîtier en aluminium LM6 sans cuivre

Finitions:

Poudre époxy thermodurcie gris clair (RAL7001)

Options de finition

(un min. de commande s'applique): Poudre époxy thermodurcie noir (RAL9005)

Poudre époxy thermodurcie blanc (RAL9005)

Lentille:

Verre transparent résistant aux chocs

Verre dépôt résistant aux chocs

Supports de montage:

Acier inoxydable de qualité 316

Supports de mât:

Aluminium moulé LM6 sans cuivre

Informations photométriques

IRC: 70

Température de

couleur: 5 650K (blanc froid)

4 300K (blanc neutre)

Fichiers IES:

consulter www.dialight.com

Sauf indication contraire, toutes les valeurs sont des valeurs typiques.

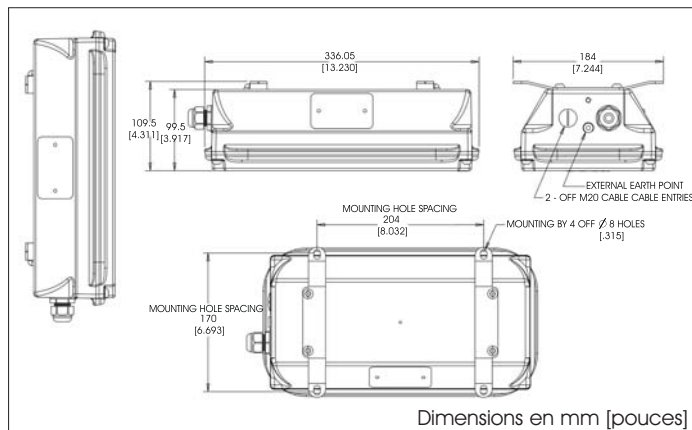
Toutes les valeurs de lumens sont typiques (tolérance +/- 10 %)

Températures nominales		
	Plage de températures ambiantes Code de température T6	Plage de températures ambiantes Code de température T6 option -20 °C
13 W 24 W	0°C à +50°C (0°F à +122°F)	0°C à +50°C (0°F à +122°F)
36 W	0°C à +40°C (0°F à +104°F)	0°C à +40°C (0°F à +104°F)
Avec boîtier d'encastrement		
13 W 24 W	0°C à +45°C (0°F à +113°F)	0°C à +45°C (0°F à +113°F)
36 W	0°C à +35°C (0°F à +95°F)	0°C à +35°C (0°F à +95°F)



Brevet n° 8 029 162

LED Ambre Bulkhead SafeSite® ATEX / IECEx



Dimensions en mm [pouces]

Certifications et classification:

- ATEX Zones 1, 21
- ATEX Zones 2, 22
- Numéros des certificats: IECEx BAS 10.0051X
Baseefa10ATEX0092X
- CE: EN 55015-2006 et EN 61547
- Classe de résistance aux chocs conformément à la norme EN 50102: IK09
- IP 66
- Conforme à la norme RoHS

11W/ 22W

- Ex d e mb IIC T6 Gb, Ex tb IIIC T85°C Db II 2GD
- Test ABS: N°11-LD678508-1-PDA

34W

- Ex d e mb IIC T5 Gb, Ex tb IIIC T100°C Db II 2GD

Fonctionnalités et avantages:

- Flux maintenu: 70% à 100 000 heures et 25°C ambiant
- Garantie de 5 ans
- Protection contre le sablage disponible
- Modèles de classe I div. 2 disponibles
- Fonction marche/arrêt instantanée
- Sans mercure et sans plomb
- Résistance aux chocs et aux vibrations
- Prêt à l'emploi - peut être fourni avec câble et fiche agréés
- Autres couleurs de LED disponibles sur demande:
Vert - pour éclairage douche de secours
Rouge - pour éclairage d'urgence
(un minimum de commande s'applique pour les couleurs mentionnées ci-dessus, contactez-nous sur www.dialight.com)

Application:

Le luminaire Bulkhead à LED SafeSite® de Dialight est doté d'une conception robuste à faible encombrement, qui garantit une durée de vie prolongée et un degré de fiabilité élevé pour un grand choix d'applications en zones dangereuses. Proposé en version 11 W, 22 W et 34 W, il est parfaitement adapté aux secteurs pétroliers et gaziers, chimiques et pétrochimiques, et autres environnements industriels potentiellement explosifs. Dialight offre différentes options de montage (encastré, d'angle et ajustable), ainsi qu'un boîtier d'encastrement agréé pour les zones dangereuses.

Informations mécaniques

Poids du luminaire: 5,40 kg
Câblage: Toutes les entrées de câble sont percées et taraudées (reportez-vous aux options de commande)

Spécifications électriques

Tension de fonctionnement
11W et 22W: 100-277V AC, 50/60 Hz ou 24-48V DC
34W: 100-277V AC, 50/60 Hz

Consommation d'énergie totale du système: 11W / 22W / 34W

Température de fonctionnement: voir le tableau des températures nominales

Exigences/ normes EMC: Titre 47 FCC, Sous-partie B, Section 15, dispositif de classe B. Immunité RF ; 10 V/m, 80 MHz-1 GHz

Harmoniques: EN 61000-3-2: 2006

THD: <15% à 120V AC
<20% à 277V AC

Protection contre les surtensions: 1 kV phase/phase
2 kV phase/terre

Facteur de puissance: > 0,9

Matières

Boîtier: Boîtier en aluminium LM6 sans cuivre
Finitions: Poudre époxy thermodurcie gris clair (RAL7001)
Options de finition (un min. de commande s'applique): Poudre époxy thermodurcie noir (RAL9005)
Poudre époxy thermodurcie blanc (RAL9005)

Lentille: Verre transparent résistant aux chocs
Verre dépoli résistant aux chocs

Supports de montage: acier inoxydable de qualité 316

Supports de mât: Aluminium moulé LM6 sans cuivre

Informations photométriques

IRC (typ): 30 (gamme 26-40)

Longueur d'onde (typ.): 590 (gamme 586-592)

Fichiers IES: consulter l'usine

Sauf indication contraire, toutes les valeurs sont des valeurs typiques. Toutes les valeurs de lumens sont typiques (tolérance +/- 10 %)

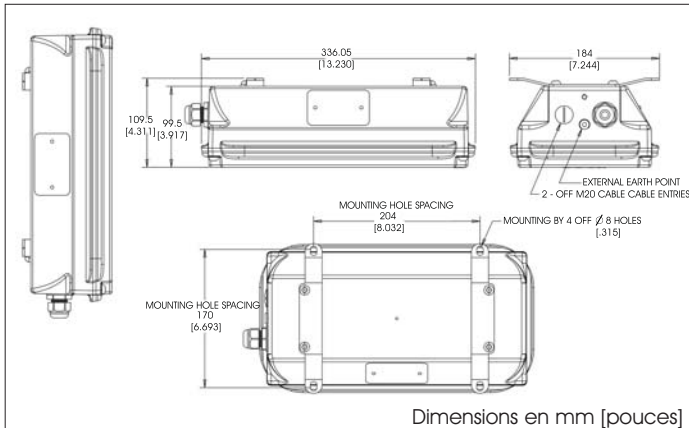
Températures nominales		
	Plage de températures ambiantes Code de température T5	Plage de températures ambiantes Code de température T6
11 W	-40°C à + 60°C (-40°F à +140°F)	-40°C à + 50°C (-40°F à +122°F)
22 W		
34 W	-40°C à + 50°C (-40°F à +122°F)	-40°C à + 40°C (-40°F à +104°F)
Avec boîtier d'encastrement		
	Plage de températures ambiantes Code de température T5	Plage de températures ambiantes Code de température T6
11 W	-40°C à + 55°C (-40°F à +131°F)	-40°C à + 45°C (-40°F à +113°F)
22 W		
34 W	-40°C à + 45°C (-40°F à +113°F)	-40°C à + 35°C (-40°F à +95°F)





Brevet n° 8 029 162

LED Ambre Bulkhead SafeSite® ATEX / IECEx - Secours



Dimensions en mm [pouces]

Certifications et classification:

- ATEX Zones 1, 21
- ATEX Zones 2, 22
- Numéros des certificats: IECEx BAS 10.0051X
Baseefa10ATEX0092X
- CE: EN 55015-2006 et EN 61547
- Classe de résistance aux chocs conformément à la norme EN 50102: IK09
- IP 66
- Conforme à la norme RoHS

13W/ 24W

- Ex d e mb IIC T6 Gb, Ex tb IIIC T85°C Db II 2GD
- Test ABS : N°11-LD678508-1-PDA

36W

- Ex d e mb IIC T5 Gb, Ex tb IIIC T100°C Db II 2GD

Fonctionnalités et avantages :

- Flux maintenu: 70% à 100 000 heures et 25°C ambiant
- Garantie de 5 ans
- Protection contre le sablage disponible
- Fonction marche/arrêt instantanée
- Sans mercure et sans plomb
- Résistance aux chocs et aux vibrations
- Prêt à l'emploi - peut être fourni avec câble et fiche agréés
- Autres couleurs de LED disponibles sur demande:
Vert - pour éclairage douche de secours
Rouge - pour éclairage d'urgence

(un minimum de commande s'applique pour les couleurs mentionnées ci-dessus, contactez-nous sur www.dialight.com)



Application :

Le design discret et robuste du luminaire à LED Dialight SafeSite® Bulkhead version de secours lui assure une durée de vie plus longue et une grande fiabilité pour toute une gamme d'applications ATEX/IECEx de Zone 1 ou 21. Ce luminaire de secours sécurisé par batterie offre un minimum de 3 heures d'éclairage à 10 % de la puissance standard. Il est idéal pour les plateformes pétrolières, environnements explosifs, fabriques, usines chimiques et autres environnements dangereux. Dialight offre différentes options de montage (encastré, d'angle, sur mât et ajustable) ainsi qu'un boîtier d'encastrement agréé pour les zones dangereuses.

Informations mécaniques

Poids du luminaire: 5,40 kg

Câblage: Toutes les entrées de câble sont percées et taraudées (reportez-vous aux options de commande)

Spécifications électriques

Tension de fonctionnement: Max.: 207-264V AC 50/60 Hz
Max.: 90-132V AC 50/60 Hz disponible pour les modèles 13W et 24W uniquement

Consommation d'énergie totale du système: Voir le tableau de classement

Batterie
13W et 24W: 3,6V 4 Ah NimH
36W: 3,6V 10 Ah NimH

Durée de vie de la batterie: 4 ans

Durée de fonctionnement de la batterie: > 3 heures (consulter l'usine pour les modèles avec durée de vie plus longue)

Température de fonctionnement: Voir le tableau des températures nominales

Exigences/normes EMC: Titre 47 FCC, Sous-partie B, Section 15, dispositif de classe B. Immunité RF; 10V/m, 80 MHz-1 GHz

Harmoniques: EN 61000-3-2:2006

THD: < 15 % à 120V AC
< 20% à 230V AC

Protection contre les surtensions: 1 kV phase/phase
2 kV phase/terre

Facteur de puissance: > 0,9

Matières

Boîtier: Boîtier en aluminium LM6 sans cuivre

Finitions: Poudre époxy thermodurcie gris clair (RAL7001)

Options de finition (un min. de commande s'applique): Poudre époxy thermodurcie noir (RAL9005)
Poudre époxy thermodurcie blanc (RAL9005)

Lentille: Verre transparent résistant aux chocs
Verre dépoli résistant aux chocs

Supports de montage: Acier inoxydable de qualité 316

Supports de mât: Aluminium moulé LM6 sans cuivre

Informations photométriques

IRC (typ): 30 (gamme 26-40)

Longueur d'onde (typ.): 590 (gamme 586-592)

Fichiers IES: Consulter l'usine

Sauf indication contraire, toutes les valeurs sont des valeurs typiques. Toutes les valeurs de lumens sont typiques (tolérance +/- 10 %)

Températures nominales		
	Plage de températures ambiantes Code de température T6	Plage de températures ambiantes Code de température T6 option -20 °C
13 W	0°C à +50°C (0°F à +122°F)	0°C à +50°C (0°F à +122°F)
24 W	0°C à +50°C (0°F à +122°F)	0°C à +50°C (0°F à +122°F)
36 W	0°C à +40°C (0°F à +104°F)	0°C à +40°C (0°F à +104°F)
Avec boîtier d'encastrement		
13 W	0°C à +45°C (0°F à +113°F)	0°C à +45°C (0°F à +113°F)
24 W	0°C à +45°C (0°F à +113°F)	0°C à +45°C (0°F à +113°F)
36 W	0°C à +35°C (0°F à +95°F)	0°C à +35°C (0°F à +95°F)

LED Bulkhead SafeSite® - Informations de commande

Référence ¹³⁴⁴	Tension	Lentille	Optique	Température de couleur	Lumens	Puissance en Watts	LPW
Standard - 100 - 277V AC							
WPA-2N3L-NLGC	100-277V AC	Verre transparent	Large	Blanc neutre	2,250	34	66
WPA-4N3L-NLGC	100-277V AC	Verre transparent	Ovale (35° x 55°)	Blanc neutre	2,250	34	66
WPA-5N3L-NLGC	100-277V AC	Verre transparent	Ovale (55° x 35°)	Blanc neutre	2,150	34	63
WPA-2N3H-NLGC	100-277V AC	Verre transparent	Large	Blanc neutre	1,200	22	55
WPA-4N3H-NLGC	100-277V AC	Verre transparent	Ovale (35° x 55°)	Blanc neutre	1,200	22	55
WPA-5N3H-NLGC	100-277V AC	Verre transparent	Ovale (55° x 35°)	Blanc neutre	1,200	22	55
WPA-2N3C-NLGC	100-277V AC	Verre transparent	Large	Blanc neutre	600	11	55
WPA-4N3C-NLGC	100-277V AC	Verre transparent	Ovale (35° x 55°)	Blanc neutre	600	11	55
WPA-5N3C-NLGC	100-277V AC	Verre transparent	Ovale (55° x 35°)	Blanc neutre	600	11	55
Standard - 24-48V DC							
WPA-2N2H-NLGC	24-48V DC	Verre transparent	Large	Blanc neutre	1,200	22	55
WPA-4N2H-NLGC	24-48V DC	Verre transparent	Ovale (35° x 55°)	Blanc neutre	1,200	22	55
WPA-5N2H-NLGC	24-48V DC	Verre transparent	Ovale (55° x 35°)	Blanc neutre	1,200	22	55
WPA-2N2C-NLGC	24-48V DC	Verre transparent	Large	Blanc neutre	600	11	55
WPA-4N2C-NLGC	24-48V DC	Verre transparent	Ovale (35° x 55°)	Blanc neutre	600	11	55
WPA-5N2C-NLGC	24-48V DC	Verre transparent	Ovale (55° x 35°)	Blanc neutre	600	11	55
Emergency - 230 / 240V AC							
WEA-2N4L-NLGC	207-264V AC	Verre transparent	Large	Blanc neutre	2,250	36	63
WEA-4N4L-NLGC	207-264V AC	Verre transparent	Ovale (35° x 55°)	Blanc neutre	2,250	36	63
WEA-5N4L-NLGC	207-264V AC	Verre transparent	Ovale (55° x 35°)	Blanc neutre	2,150	36	63
WEA-2N4H-NLGC	207-264V AC	Verre transparent	Large	Blanc neutre	1,200	24	50
WEA-4N4H-NLGC	207-264V AC	Verre transparent	Ovale (35° x 55°)	Blanc neutre	1,200	24	50
WEA-5N4H-NLGC	207-264V AC	Verre transparent	Ovale (55° x 35°)	Blanc neutre	1,200	24	50
WEA-2N4C-NLGC	207-264V AC	Verre transparent	Large	Blanc neutre	600	13	46
WEA-4N4C-NLGC	207-264V AC	Verre transparent	Ovale (35° x 55°)	Blanc neutre	600	13	46
WEA-5N4C-NLGC	207-264V AC	Verre transparent	Ovale (55° x 35°)	Blanc neutre	600	13	46
Emergency - 90 - 132V AC							
WEA-2N5H-NLGC	90-132V AC	Verre transparent	Large	Blanc neutre	1,200	24	50
WEA-4N5H-NLGC	90-132V AC	Verre transparent	Ovale (35° x 55°)	Blanc neutre	1,200	24	50
WEA-5N5H-NLGC	90-132V AC	Verre transparent	Ovale (55° x 35°)	Blanc neutre	1,200	24	50
WEA-2N5C-NLGC	90-132V AC	Verre transparent	Large	Blanc neutre	600	13	46
WEA-4N5C-NLGC	90-132V AC	Verre transparent	Ovale (35° x 55°)	Blanc neutre	600	13	46
WEA-5N5C-NLGC	90-132V AC	Verre transparent	Ovale (55° x 35°)	Blanc neutre	600	13	46
Ambre - 100 - 277V AC							
WPA-2A3L-NLGC	100-277V AC	Verre transparent	Large	Ambre		34	
WPA-4A3L-NLGC	100-277V AC	Verre transparent	Ovale (35° x 55°)	Ambre		34	
WPA-5A3L-NLGC	100-277V AC	Verre transparent	Ovale (55° x 35°)	Ambre		34	
WPA-2A3H-NLGC	100-277V AC	Verre transparent	Large	Ambre		22	
WPA-4A3H-NLGC	100-277V AC	Verre transparent	Ovale (35° x 55°)	Ambre		22	
WPA-5A3H-NLGC	100-277V AC	Verre transparent	Ovale (55° x 35°)	Ambre		22	
WPA-2A3C-NLGC	100-277V AC	Verre transparent	Large	Ambre		11	
WPA-4A3C-NLGC	100-277V AC	Verre transparent	Ovale (35° x 55°)	Ambre		11	
WPA-5A3C-NLGC	100-277V AC	Verre transparent	Ovale (55° x 35°)	Ambre		11	
Ambre - 24 - 48V AC							
WPA-2A2H-NLGC	24-48V DC	Verre transparent	Large	Ambre		22	
WPA-4A2H-NLGC	24-48V DC	Verre transparent	Ovale (35° x 55°)	Ambre		22	
WPA-5A2H-NLGC	24-48V DC	Verre transparent	Ovale (55° x 35°)	Ambre		22	
WPA-2A2C-NLGC	24-48V DC	Verre transparent	Large	Ambre		11	
WPA-4A2C-NLGC	24-48V DC	Verre transparent	Ovale (35° x 55°)	Ambre		11	
WPA-5A2C-NLGC	24-48V DC	Verre transparent	Ovale (55° x 35°)	Ambre		11	
Ambre - 230 / 240V AC							
WEA-2A4L-NLGC	207-264V AC	Verre transparent	Large	Ambre		36	
WEA-4A4L-NLGC	207-264V AC	Verre transparent	Ovale (35° x 55°)	Ambre		36	
WEA-5A4L-NLGC	207-264V AC	Verre transparent	Ovale (55° x 35°)	Ambre		36	
WEA-2A4H-NLGC	207-264V AC	Verre transparent	Large	Ambre		24	
WEA-4A4H-NLGC	207-264V AC	Verre transparent	Ovale (35° x 55°)	Ambre		24	
WEA-5A4H-NLGC	207-264V AC	Verre transparent	Ovale (55° x 35°)	Ambre		24	
WEA-2A4C-NLGC	207-264V AC	Verre transparent	Large	Ambre		13	
WEA-4A4C-NLGC	207-264V AC	Verre transparent	Ovale (35° x 55°)	Ambre		13	
WEA-5A4C-NLGC	207-264V AC	Verre transparent	Ovale (55° x 35°)	Ambre		13	
Ambre secours- 90 - 132V AC							
WEA-2A5H-NLGC	90-132V AC	Verre transparent	Large	Ambre		24	
WEA-4A5H-NLGC	90-132V AC	Verre transparent	Ovale (35° x 55°)	Ambre		24	
WEA-5A5H-NLGC	90-132V AC	Verre transparent	Ovale (55° x 35°)	Ambre		24	
WEA-2A5C-NLGC	90-132V AC	Verre transparent	Large	Ambre		13	
WEA-4A5C-NLGC	90-132V AC	Verre transparent	Ovale (35° x 55°)	Ambre		13	
WEA-5A5C-NLGC	90-132V AC	Verre transparent	Ovale (55° x 35°)	Ambre		13	

*Siil vous plaît consultez usine pour Amber cloison modèle valeurs de lumen

Standard modèles seul:

Les modèles affichés sont de couleur blanc neutre, sans support, en verre transparent pour :

Pour les modèles blancs froid remplacer le 4ème caractère avec **C** Ex: WEA-2N4L-NLGC devient WEA-2C4L-NLGC

Toutes Modèles:

¹Le support d'angle, remplacez le 10e caractère par un **A** WPA-2C3L-NLGC devient WPA-2N3L-A¹LG

²Le support plat, remplacez le 10e caractère par un **E** WPA-2C3L-NLGC devient WPA-2N3L-E²LG

³Pour les modèles en verre dépoli remplacer le 13e caractère par un **F** WPA-2C3L-NLGC devient WPA-2C3L-NLGF

(l'option de la lentille dépolie réduira le rendement lumineux de 6 %)

⁴Pour I-20 ° modèles d'options de C-20 à ajouter le code de commande WEA-2C4H-NLGC devient WEA-2C4H-NLGC-20

LED Bulkhead SafeSite®

Options de presse-étoupe

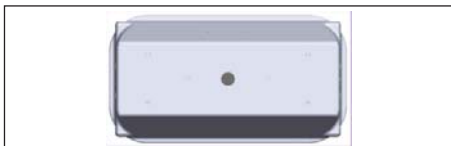
Option standard
2 entrées d'un côté



Option "E"
2 entrées d'un côté,
1 entrée du côté opposé
Ajouter un **E** à la fin du code de commande



Entrée arrière
Ajouter un **R** à la fin du code de commande

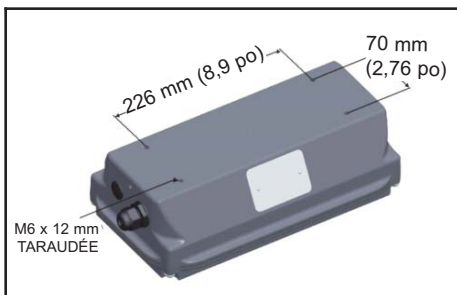


Option "H"
2 entrées d'un côté, 1 entrée du côté opposé
et 1 entrée à l'arrière
Ajouter un **H** à la fin du code de commande

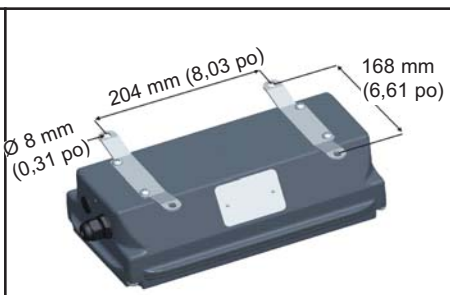


Pour les tailles de presse-étoupe et l'option d'entrée arrière, consulter l'usine (un min. de commande s'applique)..

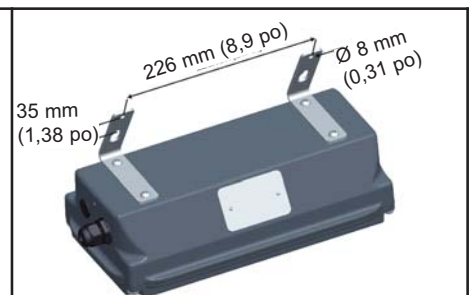
Sans support



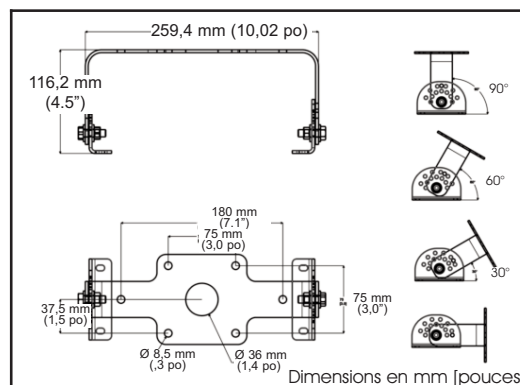
Support plat



Support à angle de 30°

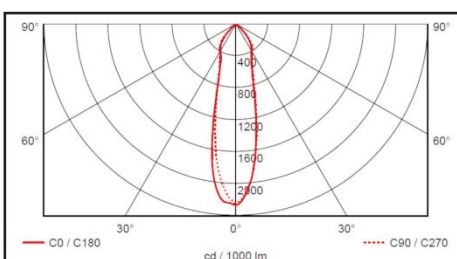


Support ajustable

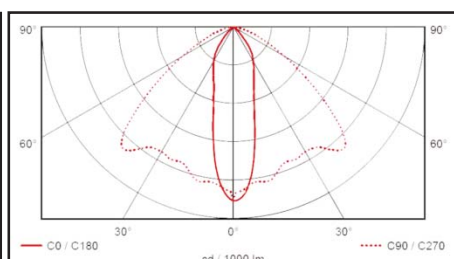


Diagrammes polaires

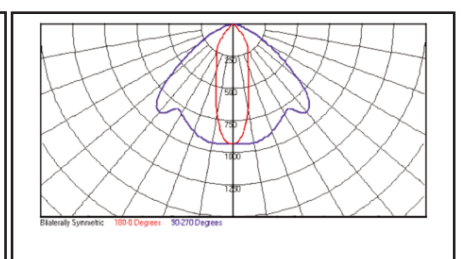
Optique large



Optique ovale (35°x55°)



Optique ovale (55°x35°)



LED Bulkhead SafeSite®

Options de montage et accessoires

	Référence	Description	Le kit comprend
	WP-BRKT-SS-ADJ	Support ajustable	Support pour le luminaire
	WP-STMB-LG00-22	Support de montage à 90° pour mât, filetage BSP 1 1/2 po	2 vis sans tête M6 avec joint EPDM en place
	WP-STMB-LG00-24	Support de montage à 90° pour mât, filetage NPT 1 1/2 po	2 vis sans tête M6 avec joint EPDM en place
	WP-STMB-LG25-22	Support de montage à 25° pour mât, filetage BSP 1 1/2 po	2 vis sans tête M6 avec joint EPDM en place
	WP-STMB-LG25-24	Support de montage à 25° pour mât, filetage NPT 1 1/2 po	2 vis sans tête M6 avec joint EPDM en place
	WP-STMB-LG85-22	Support de montage à 85° pour mât, filetage BSP 1 1/2 po	2 vis sans tête M6 avec joint EPDM en place
	WP-STMB-LG85-24	Support de montage à 85° pour mât, filetage NPT 1 1/2 po	2 vis sans tête M6 avec joint EPDM en place
	WP-STMB-LG85-50	Manchon non fileté de 34 mm de diamètre	2 vis sans tête M6 avec joint EPDM en place
	WP-STMB-LG85-60	Manchon non fileté de 38 mm de diamètre	2 vis sans tête M6 avec joint EPDM en place
	WP-BRKT-LG-PF	Support plat pour mât	Support pour le luminaire
	WP-RECESS-WH	Boîtier d'encastrement	Support pour le luminaireboîtier d'encastrement









WP-STMB-LG00-XX

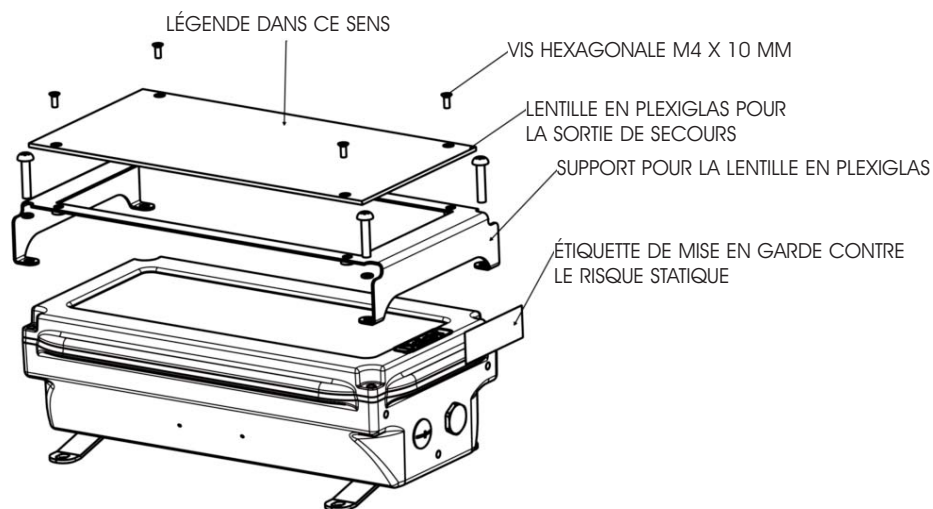
Manchon non fileté



LED Bulkhead SafeSite®

Options de signalétique de secours

	Référence	Description	Le kit comprend
	WP-LM-FE-TUM	Sortie de secours, homme, flèche vers le haut	Signalétique de secours Support du panneau Matériel de montage
	WP-LM-FE-TRM	Sortie de secours, homme, flèche vers la droite	Signalétique de secours Support du panneau Matériel de montage
	WP-LM-FE-TLM	Sortie de secours, homme, flèche vers la gauche	Signalétique de secours Support du panneau Matériel de montage
	WP-LM-FE-TDM	Sortie de secours, homme, flèche vers le bas	Signalétique de secours Support du panneau Matériel de montage
	WP-LM-FE-TRM-AU	Homme, flèche vers la droite	Signalétique de secours Support du panneau Matériel de montage
	WP-LM-FE-TLM-AU	Homme, flèche vers la gauche	Signalétique de secours Support du panneau Matériel de montage
	WP-LM-FE-LM-AU	Homme vers la gauche	Signalétique de secours Support du panneau Matériel de montage
	WP-LM-FE-RM-AU	Homme vers la droite	Signalétique de secours Support du panneau Matériel de montage



Dialight se réserve le droit d'apporter des modifications au produit à tout moment afin de proposer le produit le meilleur possible. La version la plus récente du présent document est toujours disponible à l'adresse suivante: www.dialight.com/Assets/Brochures_And_Catalogs/Illumination/MDEXSSBHATEXEU001FR.pdf
 Déclaration de garantie : EXCEPTÉ POUR LA GARANTIE EXPRESSÉMENT INDIQUÉE POUR (CI-INCLUS/CI-DESSUS/CI-DESSOUS), DIALIGHT REJETTE TOUTE AUTRE GARANTIE, EXPRIMÉE OU TACITE, Y COMPRIS, SANS AUCUNE LIMITE, TOUTE GARANTIE DE CONFORMITÉ, D'APTITUDE POUR UN USAGE PARTICULIER, DE TITRE ET DE NON-VIOLATION.