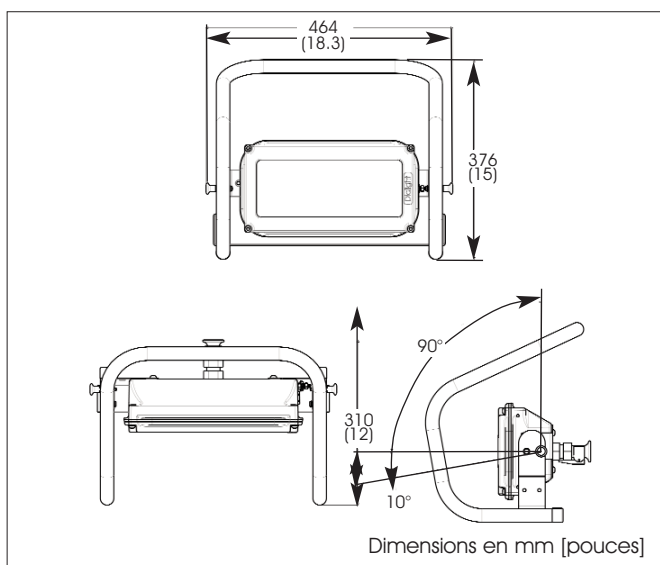




Brevet n° 8 029 162

## Luminaire Bulkhead à LED SafeSite® Version transportable



### Certifications et classements :

- ATEX Zones 1 et 21 et zones 2 et 22  
Numéros des certificats : IECEx BAS 10.0051X  
Baseefa10ATEX0092X
- Conformité CE aux normes : EN 55015-2006 et EN 61547
- Test ABS : n° 11-LD678508-1-PDA
- Classe de résistance aux chocs conformément à la norme EN 50102 : IK09
- Classe IP66
- Conforme à la directive RoHS

### 11 W/22 W

- Ex d e mb IIC T6 Gb, Ex tb IIIC T85°C Db, IP66/67, II 2GD

### 34 W

- Ex d e mb IIC T5 Gb, Ex tb IIIC T100°C Db, IP66/67, II 2GD

### Caractéristiques et points forts :

- Flux maintenu : 70% à 100,000 heures et 25°C ambiant
- Garantie de 5 ans
- Versions de secours sur batterie disponibles
- Kit de panneau de sortie de secours et autres options signalétiques disponibles
- Protection contre le sablage disponible
- Versions de classe I div. 2 disponibles
- Marche/arrêt instantanés
- Sans mercure et sans plomb
- Résistant aux chocs et aux vibrations
- Prêt à l'emploi - peut être fourni avec câble et fiche agréés
- Autres couleurs de LED disponibles sur demande :  
Vert - pour éclairage de douche de sécurité  
Rouge - pour un éclairage de secours

La quantité minimum de commande s'applique aux couleurs ci-dessus, nous contacter à l'adresse [www.dialight.com](http://www.dialight.com)



### Applications :

Le modèle Bulkhead à LED transportable de Dialight SafeSite® est un appareil d'éclairage léger conçu en tant qu'éclairage temporaire pour les zones dangereuses et pour les tâches de maintenance, notamment le nettoyage de réservoirs et le sablage. Il est adapté pour les secteurs du pétrole et du gaz, de la chimie et de la pétrochimie, ainsi que d'autres environnement industriels potentiellement explosifs.

### Données mécaniques

Poids de l'appareil : 11 W et 22 W - 5,75 kg  
34 W - 5,9 kg

Câblage : Câble de 10 m installé en usine.

### Spécifications électriques

Tension de fonctionnement : 11 W et 22 W - 100-277 VAC, 50/60 Hz ou 24-48 VDC  
34 W - 100-277 VAC, 50/60 Hz

Consommation électrique totale du système: 11 W/22 W/34 W

Température de fonctionnement : voir le tableau des températures nominales

Exigences/normes CEM : Appareil de classe B conformément à la norme FCC titre 47, sous-partie B, section 15. Immunité aux RF ; 10 V/m, 80 MHz-1GHz

Harmoniques : EN 61000-3-2 : 2006

THD : < 15 % à 120 VAC  
< 20 % à 277 VAC

Protection contre les surtensions : 1 kV de ligne à ligne  
2 kV ligne à terre

Facteur de puissance : > 0.9

### Matériaux

Boîtier : Aluminium sans cuivre LM6  
Fini : revêtement poudre époxy jaune (RAL 1018)  
Lentille : Verre transparent à forte résistance aux chocs  
Verre dépoli à forte résistance aux chocs

Support de montage : acier inoxydable de qualité 316

### Données photométriques

IRC : 70

TC : 4 300 K (blanc neutre)  
5 650 K (blanc froid)

Dossiers IES : consulter [www.dialight.com](http://www.dialight.com)

Toutes les valeurs sont typiques, sauf indication contraire  
Toutes les valeurs de flux lumineux sont typiques (tolérance +/- 10 %)

Températures nominales		
	Plage de températures ambiantes Code de température T5	Plage de températures ambiantes Code de température T6
11 W	-40 °C à +60 °C	-40 °C à +50 °C
23 W		
34 W	-40 °C à +50 °C	-40 °C à +40 °C



# Luminaire Bulkhead à LED SafeSite® - Version transportable

## Informations de commande

Référence	Tension	Lenfilte	Optique	TC	Lumens	Puissance	lm/W
TWA-2C3L-NLGC	100-277 VAC	Verre transparent	Large	CW	2.250	34	66
TWA-2N3L-NLGC	100-277 VAC	Verre transparent	Large	NW	2.250	34	66
TWA-4C3L-NLGC	100-277 VAC	Verre transparent	Ovale (35° x 55°)	CW	2.250	34	66
TWA-4N3L-NLGC	100-277 VAC	Verre transparent	Ovale (35° x 55°)	NW	2.250	34	66
TWA-2C3H-NLGC	100-277 VAC	Verre transparent	Large	CW	1.200	22	55
TWA-2N3H-NLGC	100-277 VAC	Verre transparent	Large	NW	1.200	22	55
TWA-4C3H-NLGC	100-277 VAC	Verre transparent	Ovale (35° x 55°)	CW	1.200	22	55
TWA-4N3H-NLGC	100-277 VAC	Verre transparent	Ovale (35° x 55°)	NW	1.200	22	55
TWA-2C3C-NLGC	100-277 VAC	Verre transparent	Large	CW	600	11	55
TWA-2N3C-NLGC	100-277 VAC	Verre transparent	Large	NW	600	11	55
TWA-4C3C-NLGC	100-277 VAC	Verre transparent	Ovale (35° x 55°)	CW	600	11	55
TWA-4N3C-NLGC	100-277 VAC	Verre transparent	Ovale (35° x 55°)	NW	600	11	55
24-48 VDC							
TWA-2C2H-NLGC	24-48 VDC	Verre transparent	Large	CW	1.200	22	55
TWA-2N2H-NLGC	24-48 VDC	Verre transparent	Large	NW	1.200	22	55
TWA-4C2H-NLGC	24-48 VDC	Verre transparent	Ovale (35° x 55°)	CW	1.200	22	55
TWA-4N2H-NLGC	24-48 VDC	Verre transparent	Ovale (35° x 55°)	NW	1.200	22	55
TWA-2C2C-NLGC	24-48 VDC	Verre transparent	Large	CW	600	11	55
TWA-2N2C-NLGC	24-48 VDC	Verre transparent	Large	NW	600	11	55
TWA-4C2C-NLGC	24-48 VDC	Verre transparent	Ovale (35° x 55°)	CW	600	11	55
TWA-4N2C-NLGC	24-48 VDC	Verre transparent	Ovale (35° x 55°)	NW	600	11	55

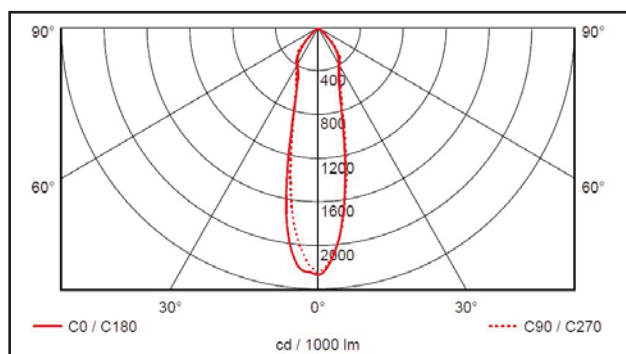
Les modèles illustrés sont en verre transparent. Pour les modèles en verre dépoli remplacer le 13e caractère par un **E** TWAA-2C3L-NLGC devient TWAA-2C3L-NLGE (L'option de la lentille dépolie réduira le rendement lumineux de 6 %)

## Accessoires

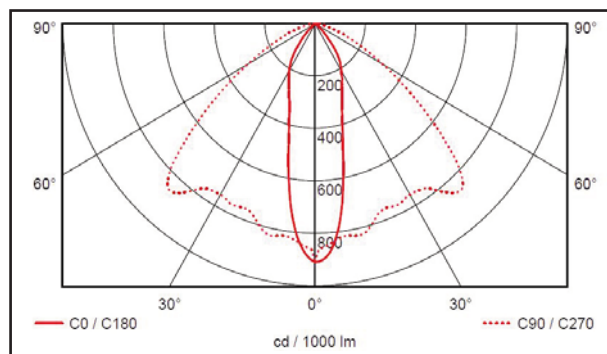
	Référence	Description
	WP-CM-WG	Dispositif de protection
	WP-CM-SB	Protection contre le sablage

## Diagrammes polaires

TWA2 Optique large



TWA4 Optique ovale



Dialight se réserve le droit d'apporter des modifications au produit à tout moment afin de proposer le meilleur produit possible. La version la plus récente du présent document est toujours disponible à l'adresse suivante : [www.dialight.com/Asseis/Brochures\\_And\\_Catalogs/Illumination/MDEXSSWPTEUHZC001FR.pdf](http://www.dialight.com/Asseis/Brochures_And_Catalogs/Illumination/MDEXSSWPTEUHZC001FR.pdf)  
 Déclaration de garantie : HORMIS LA GARANTIE EXPRESSÉMENT DÉCRITE [ICI/CI-DESSUS/CI DESSOUS], DIALIGHT REFUSE TOUTE AUTRE GARANTIE, EXPLICITE OU IMPLICITE, Y COMPRIS SANS S'Y LIMITER, EN CE QUI CONCERNE LA VALEUR MARCHANDE, L'ADÉQUATION À UNE UTILISATION PARTICULIÈRE, LE TITRE ET L'ABSENCE DE CONTREFAÇON.